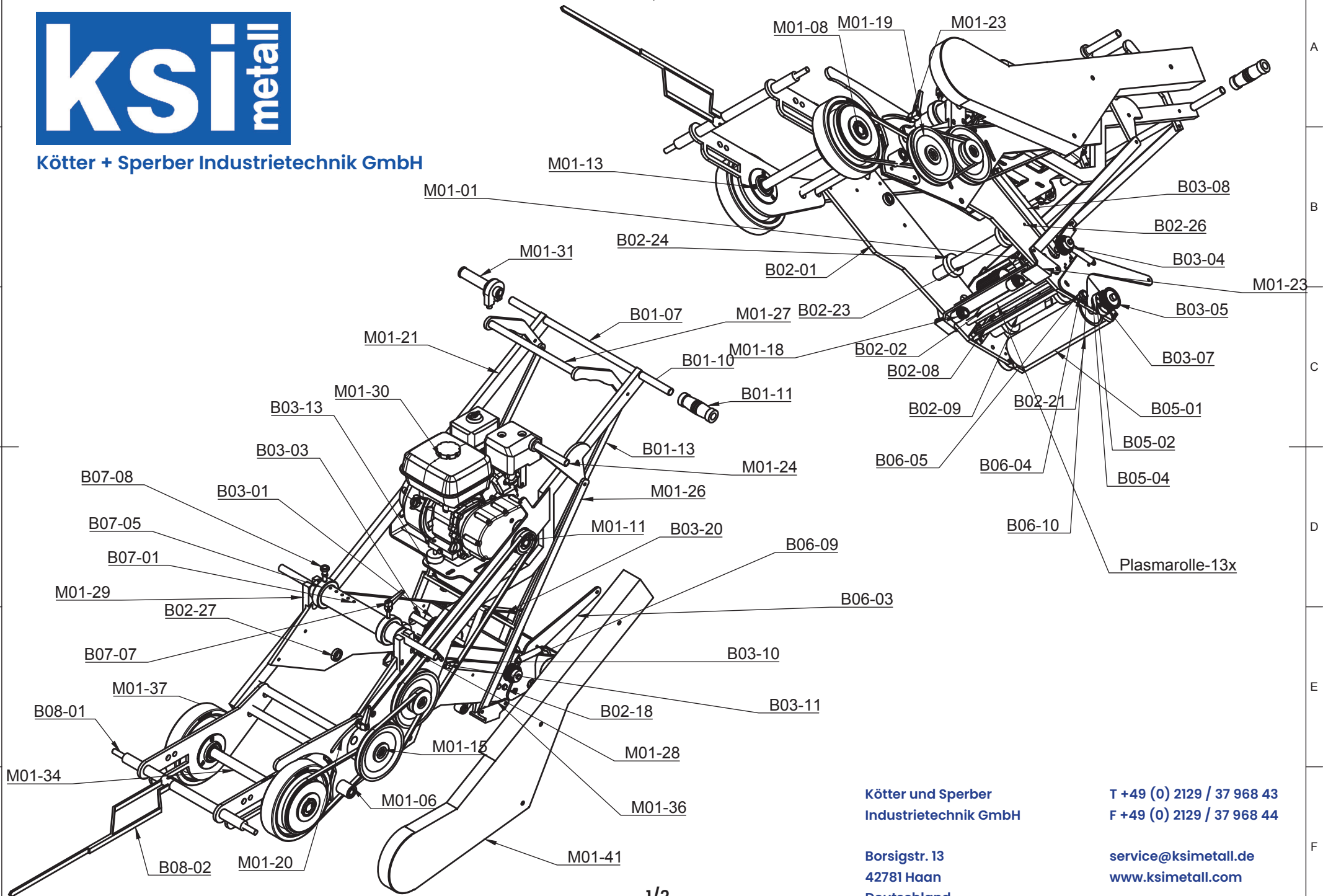




Kötter + Sperber Industrietechnik GmbH



Kötter und Sperber  
Industrietechnik GmbH

Borsigstr. 13  
42781 Haan  
Deutschland

T +49 (0) 2129 / 37 968 43  
F +49 (0) 2129 / 37 968 44

service@ksimetall.de  
www.ksimetall.com

Nummer	Bezeichnung
b01-07	Griffstange
b01-10	Griffadapter
b01-11	Softgriff
b01-13	Druckstange
b02-01	Alu-Seitenplatte
b02-02	Messerleiste oben
b02-08	Messer
b02-09	Messerleiste unten
b02-12	Messing-Führungsleiste klein
b02-13	Messing-Führungsleiste groß
b02-18	Achse Rollenteppich
b02-21	Abstreifleiste
b02-23	Alu-Führungsrohr
b02-24	Zentrierring
b02-26	Achse-Führungsrohr
b02-27	Kugellager
b03-01	Förderwalze gezahnt
b03-03	Förderwelle
b03-04	Zahnriemenscheibe klein
b03-05	Zahnriemenscheibe groß
b03-07	Zahnriemen
b03-08	Winkelhebel
b03-10	Sinterbuchse
b03-11	Lagerschraube M10
b03-13	Querbalken
b03-18	Halter für Feder
b03-20	Einfädelleiste
b05-01	Si-Andruckwalze
b05-02	Lagergehäuse

Nummer	Bezeichnung
b05-04	Kugellager
b06-01	Trittstange
b06-03	Trittseitenblech
b06-04	Gleitlager-Gehäuse
b06-05	Bundbuchse
b06-09	Zugfeder
b06-10	Lagerschraube M12
b07-01	Folienaufnahme
b07-05	Alu-Ring
b07-07	Klemmhebel
b07-08	Rastbolzen
b08-01	Stange
b08-02	Visier
b08-04	Schraubensatz
b08-06	T-Nutstein
m01-01	Druckfeder
m01-02	Zugfeder
m01-03	Keilriemen
m01-04	Keilriemen
m01-05	Keilriemen
m01-06	Spannrolle
m01-07	Gummipuffer
m01-08	Spannbuchse
m01-09	Keilriemenscheibe
m01-10	Keilriemenscheibe
m01-11	Spannbuchse
m01-12	Stellring d=16 mm, bk
m01-13	Kugelflanschlager d=30 mm
m01-14	Sicherungsring d=30 mm

Nummer	Bezeichnung
m01-16	Rillenkugellage
m01-17	blanker Keilstab
m01-18	Kompaktrolle
m01-19	Riemenscheibe ALU
m01-20	Spannhebel-
m01-21	Rahmen
m01-22	Abstreifblech VA
m01-23	Klemmhebel
m01-24	Handgriff
m01-25	Radaufnahme Wendeeinrichtung
m01-26	Druckstange Wendeeinrichtung
m01-27	Andruckhebel Motorverleger
m01-28	Alu-Block links
m01-29	Alu-Block rechts
m01-30	Motor Honda
m01-31	Gasdrehgriff
m01-32	Aufnahmwelle f. Riemenscheibe
m01-33	Distanzstück f. Riemenscheibe
m01-34	Antriebswelle d=30
m01-35	Motorabdeckung Honda
m01-36	Distanzstück f. Wendeeinrichtung
m01-37	Antriebsrad
m01-38	Führungsbolzen Bowdenzug
m01-39	Universal-Bowdenzug
m01-40	Schraubnippel-Bowdenzug
m01-41	Riemenabdeckung
m01-43	Schraubnippel
Plasmarolle	Plasmarolle

Kötter und Sperber  
Industrietechnik GmbH

Borsigstr. 13  
42781 Haan  
Deutschland

T +49 (0) 2129 / 37 968 43  
F +49 (0) 2129 / 37 968 44

service@ksimetall.de  
www.ksimetall.com